

PreCoolII



Oszczędzaj do jednej trzeciej na kosztach eksploatacji swojego systemu chłodzenia



Wstępne chłodzenie skraplaczy i central dzięki Pre-cooling
Zaoszczędź do **30%** na kosztach eksploatacji swojego chłodzenia

PreCoolII w skrócie

- --- Najlepsza w swojej klasie wydajność
- --- Najniższy dodatkowy opór powietrza
- --- Najwyższa jakość i trwałość
- --- Tworzy efekt zacieniania
- --- Doskonała kontrola higieny
- --- System paneli zatraskowych
- --- Szybki dostęp do systemu chłodzenia
- --- Zwiększa niezawodność systemu
- --- Zwiększa wydajność chłodzenia
- --- Zmniejsza koszty operacyjne
- --- Zmniejsza koszty utrzymania
- --- Redukcja mocy szczytowej



Powiedzmy sobie szczerze: przemysłowe systemy chłodzenia to skarbonka bez dna. Pożerają energię elektryczną i tracą Twoje zyski. Teraz jest już PreCooll

CHŁODZENIE ZUŻYWA POŁOWĘ CAŁEJ ENERGII ELEKTRYCZNEJ Sprężarkowe systemy chłodzenia odpowiadają za 50 procent całkowitego zużycia energii na świecie. Szczególnie w najcieplejsze dni zużywają one nadmierne ilości energii. Wiele krajów zmaga się z gwałtownym wzrostem zapotrzebowania na energię spowodowanym przez powszechnie stosowane systemy chłodzenia.

OPŁACALNA INWESTYCJA Stosunkowo niewielka inwestycja, która pozwala zaoszczędzić ponad jedną trzecią kosztów chłodzenia operacyjnego, to rzadka okazja. PreCooll redukuje negatywny wpływ na środowisko naturalne oraz, dzięki znacznym oszczędnościom energii, również codzienne koszty eksploatacji. Propozycja PreCooll staje się jeszcze bardziej atrakcyjna i opłacalna, gdy w pełni uwzględnione zostaną długoterminowe koszty przemysłowych systemów chłodzenia.

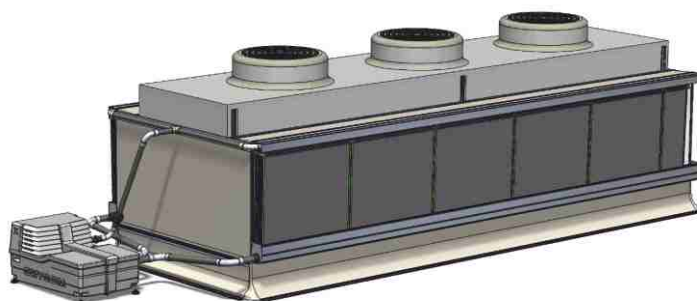
PROSTE I SKUTECZNE Pomimo oczywistych niedociągnięć, systemy chłodzenia oparte na sprężarkach pozostaną w użyciu jeszcze przez wiele lat. Naturalne chłodzenie wstępne jest zdecydowanie najprostszym i najbardziej efektywnym sposobem na szybkie zmniejszenie ich wpływu i osiągnięcie znacznych oszczędności. Dzięki zmniejszeniu zapotrzebowania szczytowego nawet o 60 procent, chłodzenie wstępne zapewnia pożądaną ulgę w przypadku przeciążonych sieci energetycznych.

OXYVAP PreCooll w porównaniu do nawilzaczy natryskowych

- Brak ryzyka korozji i zatkania skraplacza
- Brak ryzyka zanieczyszczenia bakteriami Legionella, ponieważ w powietrzu nie występuje mgła wodna
- Naturalna regulacja wilgotności: brak przesylenia lub niedostatecznego nawilżenia
- Nie wymaga żadnego uzdatniania wody
- Pełni funkcję myjki powietrznej filtra powietrza i utrzymuje cewki w czystości

OXYVAP PreCooll w porównaniu do nawilzaczy kontaktowych na bazie papieru

- Wyższe oszczędności energii dzięki doskonałemu współczynnikowi oporu powietrza do wydajności
- Wyższa efektywność zużycia wody dzięki zaawansowanemu systemowi zarządzania wodą
- Niskie opory powietrza pozwalają na modernizację instalacji
- Możliwość indywidualnego demontażu paneli, co zapewnia szybki dostęp do skraplacza
- Wysoka trwałość i długookresowa niezawodność
- Materiały nieorganiczne

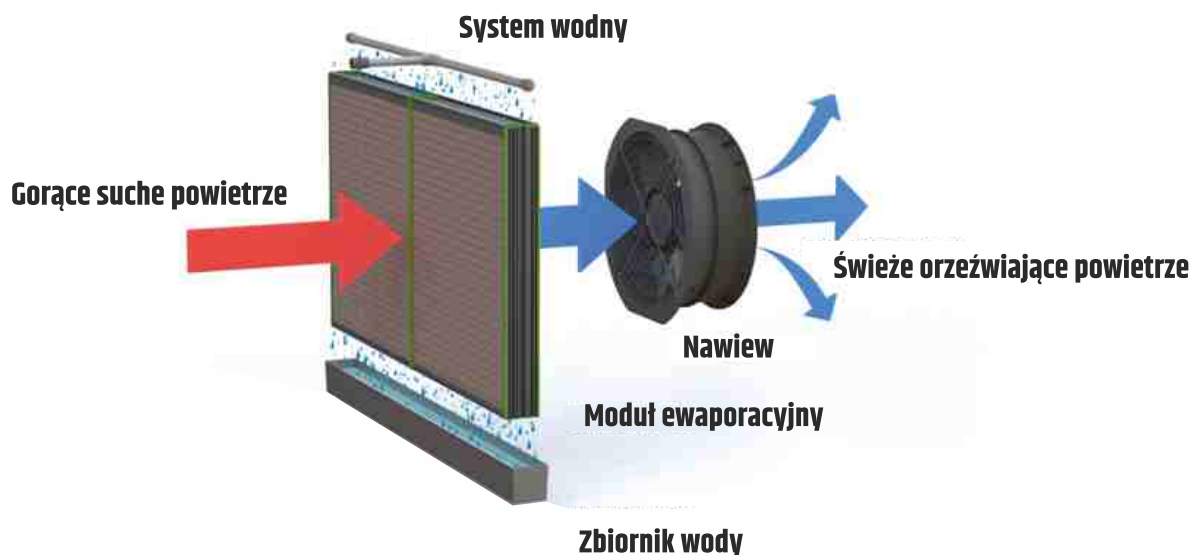


Porównanie do standardowych filtrów ewaporowych

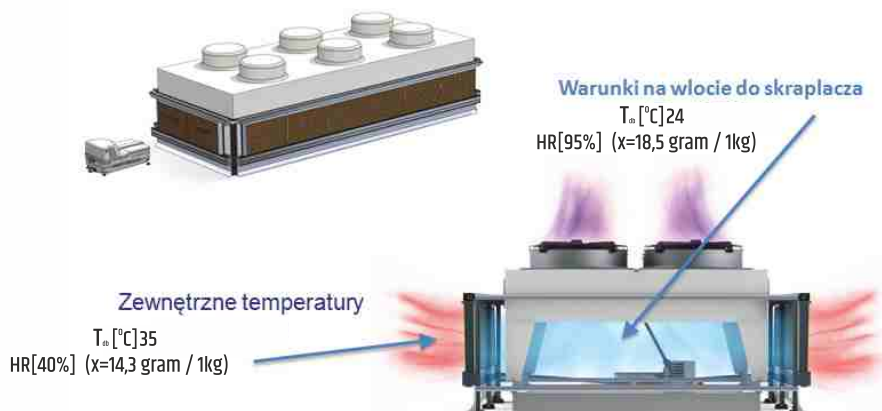
Materiał	Aluminium	Papier
Szerokość	90 mm	200 mm
Wydajność nasycenia	89%	89%
Spadek ciśnienia*	44 Pa	70 Pa
Max. prędkość	2.5 m/s	2.0 m/s
Certyfikat: VDI 6022	Tak	Nie
Odporny na grzyby i glony	Tak	Nie
Wytrzymałość	Co najmniej dwa razy dłuższy	

*Dane wydajności dla prędkości powietrza 2m/s.

Zasada adyabatycznego chłodzenia Jak to działa?



Skrapacz CO₂ a wstępne chłodzenie



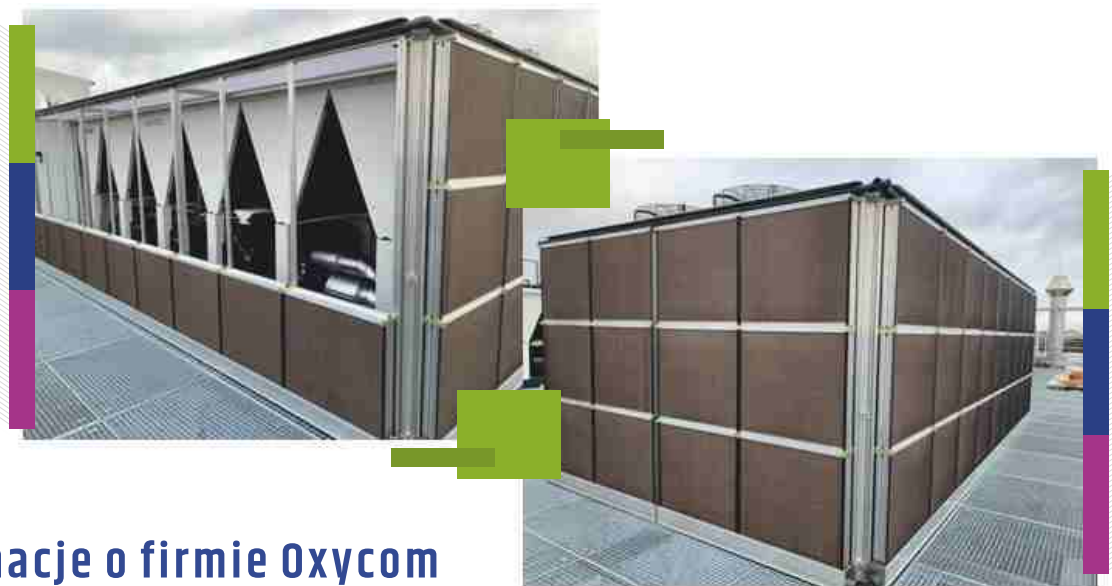
Najważniejsze dane techniczne

OXYVAP PreCool

WYDAJNOŚĆ	90%
OPORY POWIETRZA	44 Pa @ 2.0 m/s
MAKSYMALNA PRĘDKOŚĆ POWIETRZA	3.0 m/s

Stacje pompowe AquaMizer

	MAŁY	ŚREDNI	DUŻY
MOC ZNAMIONOWA	87 watt	152 watt	232 watt
ZNAMIONOWY PRZEPŁYW WODY	32 lpm @ 2.0 m head	55 lpm @ 2.0 m head	80 lpm @ 2.0 m head
ZNAMIONOWA OBJĘTOŚĆ	30 L	75 L	130 L
ZNAMIONOWA DŁUGOŚĆ ŚCIANY	4 m @ 2.0 m head	7 m @ 2.0 m head	10 m @ 2.0 m head
WYMIARY	800 mm x 395 mm x 405 mm	1000 mm x 595 mm x 486 mm	1200 mm x 795 mm x 544 mm
MINIMALNA WYSOKOŚĆ PROFILU KOLEKTORA	160 mm	195 mm	210 mm
WAGA (SUCHY/MOKRY)	15 kg / 45 kg	20 kg / 95 kg	25 kg / 155 kg



Informacje o firmie Oxycom

Oxycom rozumie jak istotna jest potrzeba oddychania świeżym i chłodnym powietrzem. W czasach, gdy pojawia się coraz więcej zagrożeń dla środowiska naturalnego, naszym celem jest zapewnienie zdrowego mikroklimatu w pomieszczeniach, dzięki któremu ludzie zyskują lepsze samopoczucie i będą wydajniej pracować, niezależnie od pory roku. Inspirując się naturą, opracowujemy i produkujemy obecnie najbardziej praktyczne i energooszczędne rozwiązania, które wyznaczają przyszłość klimatyzacji.

Generalny dystrybutor

E info@oxy-com.pl | www.oxy-com.pl

Iglotechnik sp.z o.o

os. Pomorskie 29 65-548 Zielona Góra

T 601 74 84 74 | E info@oxy-com.pl | www.iglotechnik.pl

